



**Двухходовой
клапан**

VVP45.10-0.25 -
VVP45.25-6.3
VVK45...



**Трехходовой
клапан (3-порта)**

VXP45.10-0.25 -
VXP45.25-6.3
VXK45...



**Трехходовой клапан с
Т-образным байпасом
(4-порта)**

VMP45.10-0.25 - VMP45.25-
4
VMK45...



**Двухходовой
клапан (2-порта)**

VVP45.25-10 -
VVP45.40-25



**Трехходовой
клапан (3-порта)**

VXP45.25-10 -
VXP45.40-25



Двухходовые и трехходовые небольшие клапаны

PN16, ANSI класса 250

V...P45...

V...K45...

Двухходовые клапаны типа VVP45... и VVK45.10-...

Трехходовые клапаны типа VXP45... и VXK45.10-...

Трехходовые клапаны с Т-образным байпасом типа VMP45... и VMK45.10-...

Номинальное давление 16 бар, ANSI Класс 250

Бронзовый корпус клапана (Rg5)

DN10, DN15, DN20, DN25, DN32 and DN40

Клапаны DN10 с резьбой для компрессионного фитинга (V...K45.10-...)

Резьбовое присоединение G...В

Номинальный ход 5.5 мм

Ручной привод

Фитинг ALG Landis & Staefa
Компрессионные фитинги SERTO типа SO21... можно получить от торговых представителей

- Употребляется с электрическими приводами типа SSB... или SSC.
- Применение

В системах вентиляции и кондиционирования для управления по воде в закрытых кольцах, т. е. индукционных устройствах, фэн-койлах, небольших нагревателях и охладителях. Подходит для использования:

В двухтрубных системах с одним теплообменником для нагрева и охлаждения
 В четырехтрубных системах с двумя теплообменниками отдельно для нагрева и отдельно для охлаждения.

В самонаполняемых системах теплоснабжения:

- Отдельные этажи в здании
- Отдельные квартиры
- Отдельные комнаты

Разрешенная к использованию жидкость
 Рекомендации

- Нагретая вода: Макс. 110 °C краткосрочн. макс. 120 °C
 - Охлажденная вода: Выше 2 °C
 - Вода с антифризом
- С водой следует обращаться так, как описано в VDI 2035

Рабочее давление

Макс. 1600 кПа (16 бар) в соответствии с ISO 7268 (DIN 2401) и ANSI класса 250 как для ASME B16.15.

Таблица типов

- Клапаны типа VVP45... с резьбовым присоединением G...B
- Клапаны типа V...K45.10-... только для компрессионных фитингов

DN (мм)	Присоединение	Значение k_{vs} [м ³ /ч]	VV...45... (2-хходовые)	VX...45... (3-хходовые)	VM...45... (4-хходовые)	k_{vs} байпас [м ³ /ч]	S_v	$\square p_s$ [кПа]	$\square p_{max}^{1)}$ [кПа]	Привод Сила позиции 200N 300N
10	G½B	0.25	VVP45.10-0.25	VXP45.10-0.25	VMP45.10-0.25	0.18	> 50	600	200	SSB SSC
		0.4	VVP45.10-0.4	VXP45.10-0.4	VMP45.10-0.4	0.28				
		0.63	VVP45.10-0.63	VXP45.10-0.63	VMP45.10-0.63	0.44				
		1.0	VVP45.10-1	VXP45.10-1	VMP45.10-1	0.70				
		1.6	VVP45.10-1.6	VXP45.10-1.6	VMP45.10-1.6	1.12				
10	Для компрессионных фитингов G½B	0.25	VVK45.10-0.25	VXK45.10-0.25	VMK45.10-0.25	0.18	> 100	400	200	SSC
		0.4	VVK45.10-0.4	VXK45.10-0.4	VMK45.10-0.4	0.28				
		0.63	VVK45.10-0.63	VXK45.10-0.63	VMK45.10-0.63	0.44				
		1.0	VVK45.10-1	VXK45.10-1	VMK45.10-1	0.70				
		1.6	VVK45.10-1.6	VXK45.10-1.6	VMK45.10-1.6	1.12				
15	G¾B	2.5	VVP45.15-2.5	VXP45.15-2.5	VMP45.15-2.5	1.75	> 100	300	200	SSC
20	G1B	4.0	VVP45.20-4	VXP45.20-4	VMP45.20-4	2.80				
25	G1¼B	6.3	VVP45.25-6.3	VXP45.25-6.3		4.40	> 100	150	150	SSC
25	G1½B	10	VVP45.25-10	VXP45.25-10		10				
32	G2B	16	VVP45.32-16	VXP45.32-16		16				
40	G2¼B	25	VVP45.40-25	VXP45.40-25		25				

¹⁾ Для $\square p_{max}$ = Когда $\square p_{max}$ превышает 100 кПа, усиливается риск шума и эрозий седла и штока.

$\square p_s$ = Макс. допустимое разнице давление в кПа, когда клапан еще закрыт против давления.

$\square p_{max}$ = Макс. допустимая разнице давления при закрытом клапане/смонтированном приводе.

k_{vs} = Значение потока воды в м³/ч при температуре 20 °C при полностью открытом клапане (100 %) и падении давления 1 бар.

K_{vr} = Минимальное значение потока воды в м³/ч при падении давления в 1 бар, при котором характеристики допуска потока остаются неизменными.

S_v = Амплитуда изменений значений потока воды (k_{vs} / k_{vr})

**Резьбовые фитинги.
PV...P45..**

DN [мм]	Клапан	Для типа клапана	Landis & Staefa		Представитель: SERTO	
			Наружная резьба	Внутренняя резьба		диаметр внешней трубы
10	G½B	V...P45.10-0.25 to V...P45.10-1.6	ALG13		SO 21-12-1/2"	12 мм
					SO 21-14-1/2"	14 мм
15	G¾B	V...P45.15-2.5	ALG14		SO 21-15-1/2"	15 мм
					SO 21-17-3/4"	17 мм
20	G1B	V...P45.20-4		ALG15		
25	G1¼B	VVP45.25-6.3 VXP45.25-6.3		ALG20		
				ALG25		
25	G1½B	VVP45.25-10 VXP45.25-10		ALG32		
32	G2B	VVP45.32-16 VXP45.32-16		ALG32		
40	G2¼B	VVP45.40-25 VXP45.40-25		ALG40		

Компрессионные фитинги V...K45.10-...

DN [мм]	Резьба клапана	Для типа клапана	Торговый представитель: CONEX	Торговый представитель: KUTERLITE
			Стандартные компрессионные фитинги Фитинги (Тип А)	Стандартные компрессионные фитинги
10	G½B	V...K45.10-0.25 bis V...K45.10-1.6	Компрессионный фитинг 65/15 Union nut 63/15 Диаметр внешней трубы 15 мм	Компрессионный фитинг 978B Union nut 978A Диаметр внешней трубы 15 мм

Другие клапаны L&S

Другие клапаны PN16 с ходом 5.5 мм и резьбовыми фитингами, но с более высокой разницей давления:

Тип	Описание клапана	Data sheet
VVG44...	Двухходовые клапаны PN16	N4364
VVI52.15...	Двухходовые клапаны PN16/25	N4377
VVG55...	Двухходовые клапаны PN25	N4379
VXG44...	Трехходовые клапаны PN16	N4464
VMP43...	Двухходовые клапаны PN16 Трехходовые клапаны PN16 Трехходовые клапаны с Т-образным байпасом PN16	N4841

Подбор

При подборе, пожалуйста, укажите количество, название и тип кода клапанов, а также, если необходимо, количество резьбовых фитингов ALG.... Резьбовые фитинги ALG...(Landis & Staefa) и приводы SS... подбираются отдельно.

Пример

1 трехходовой с Т-образным байпасом, типа **VMP45.10-1**, and
4 фитинга типа **ALG13**

Доставка

Клапаны, приводы и резьбовые фитинги доставляются отдельно.

Комбинация оборудования

Клапаны типа V...45.10-0,25 - V...45.25-6,3 работают с приводами типа SSB... (см. описание N4891) или типа SSC... (см. описание N4895), тогда как клапаны V...P45.25-10, V...45.32-16 и V...P45.40-25 работают только с приводами типа SSC....

Привод	Рабочее напряжение	Контроль	Время прогона	Позиционная сила	k_{vs}
SSB31...	AC 230 V	3-	150 s	200 N	6.3 м ³ /ч
SSB61...	AC 24 V	DC 0 ...10 V	75 s		
SSB81...	AC 24 V	3-position	150 s		
SSC31...	AC 230 V	3-position	150 s	300 N	25 м ³ /ч
SSC61...	AC 24 V	DC 0 ...10 V	30 s		
SSC81...	AC 24 V	3-position	150 s		

Заземление

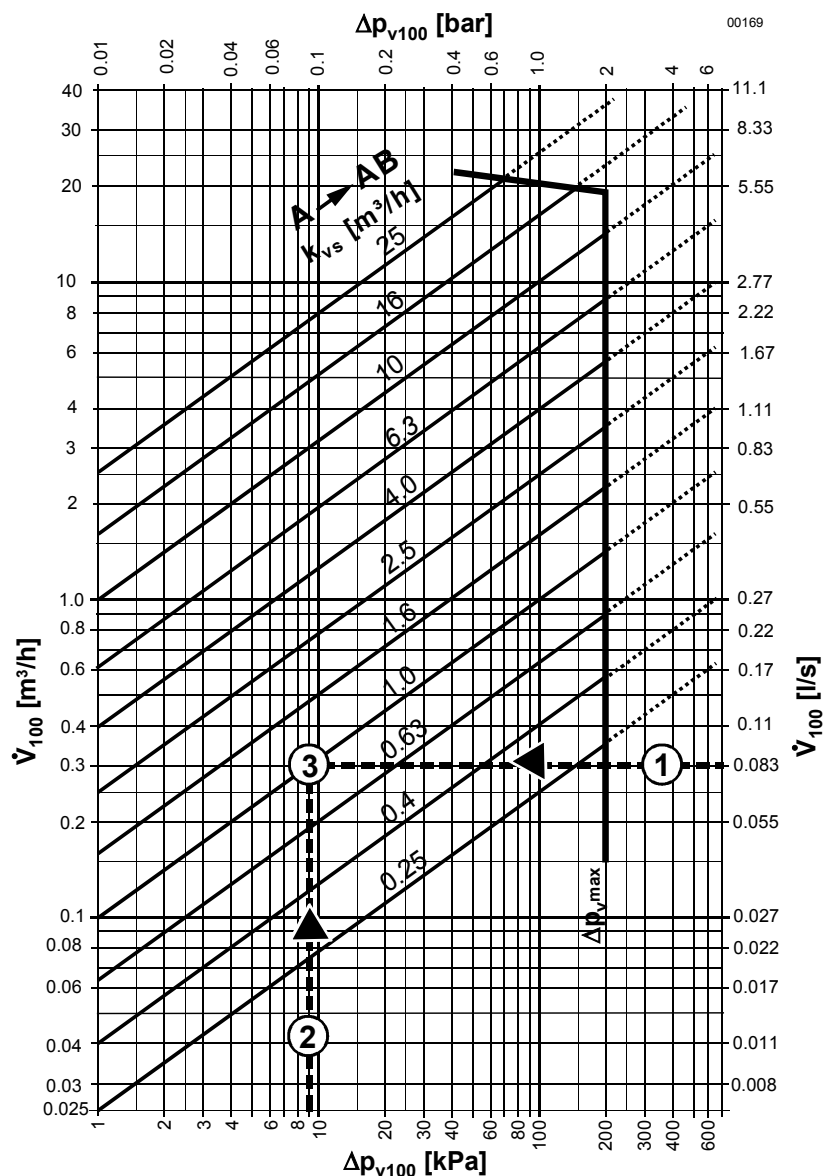
Ключ:

- $\square p_{v,max}$
(При $\square p_{v,max}$ более 100 кПа, существует риск шума и эрозий седла и штока.)
- значение k_{vs} через порт A → AB
- 100 кПа 1 бар ≈ 10 мПа
- 1 м³/ч 0.278 л/s воды при 20 °C
- $\square p_{v,max}$ Максимально допустимая разница давления при закрытом клапане
- $\square p_{v,max}$ Максимально допустимая разница давления в клапане при любых условиях работы
- $\square p_{v,100}$ Максимально допустимая разница давления при полностью открытом клапане и номинальном ходе
- \dot{V}_{100} Максимальный уровень потока л/с

Значение k_{vs} -для клапанов типа V...45.10... - V...45.25-6.3 k_{vs} через байпас составляет лишь 70 % значения k_{vs} через порт (для других типов 100 %). Это слегка компенсирует сопротивление воды в теплообменнике или радиаторе с целью сохранения общего потока воды, \dot{V}_{100} как можно более постоянным.

Пример:

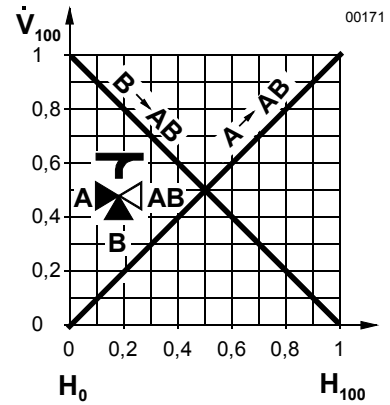
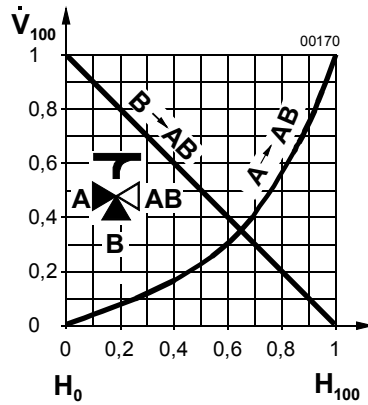
- = Пример
- (1) \dot{V}_{100} = 0.083 л/с
- (2) $\square p_{v,100}$ = 9 кПа
- (3) Необходимое значение k_{vs} = 1.0 м³/ч



Руководство по контролю

V...45.10-0.25 to V...45.25-6.3

V...P45.25-10 to V...P45.40-25



Предупреждение!

Клапаны типа VX...45... и VM...45... используются только как смешивающие.

- \dot{V}_{100} = Уровень объема потока
- H_0 = Ход клапана 0 % = порт A → AB закрыт, байпас B открыт
- H_{100} = Ход клапана 100 % = A → AB открыт, байпас B закрыт
- Порт AB= Общий поток воды из точек A и B → AB
- Порт A = Переменный поток воды через порт от A → AB
- Порт B = Переменный поток через байпас от B → AB

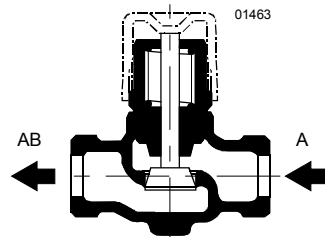
Пояснения по наладке

Предпочтительно монтировать клапаны на обратной трубе, где крышки подвергаются воздействию более низкой температуры. См. главы «Пояснения по монтажу» и «Руководство по эксплуатации».

Рекомендации

Грязевик должен монтироваться против потока клапана.

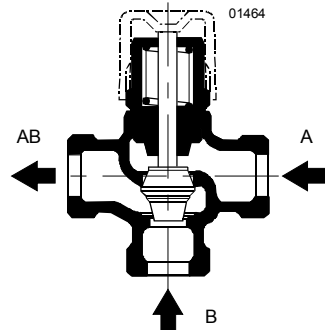
Двухходовой клапан (2-порта)
VVP45... / VVK45...



Направление потока строго по стрелке A → AB (отмечено на корпусе клапана)

- Порт AB= Переменный поток через порт (выход)
- Порт A = Переменный поток через порт (вход)
- Стержень клапана утоплен: Порт A → AB открыт
- Стержень клапана выдвинут: Порт A → AB закрыт

Трехходовые клапаны (3-порта)
VXP45... / VVK45...

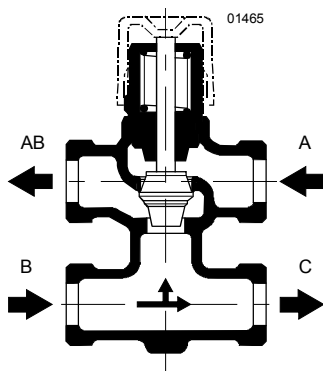


Клапаны типа VXP45... и VVK45...используются как смешивающие

Смешивание:
Поток от A к B → AB

- Порт AB= Постоянный общий поток (выход)
- Порт A = Переменный поток A → AB (вход A)
- Порт B = переменный поток B → AB через байпас (вход B)
- Стержень клапана утоплен: Порт A → AB открыт, байпас B закрыт
- Стержень клапана выдвинут: Порт A → AB закрыт, байпас B открыт

**Трехходовые клапаны с
Т-образным байпасом
(4 порта)
VMP45... / VMK45...**



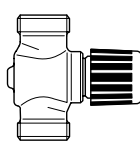
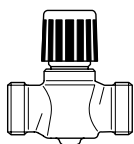
**Клапаны типа VMP45... и VMK45...
используются только как смешанные.**

Смешивание:
Поток от А к В → АВ

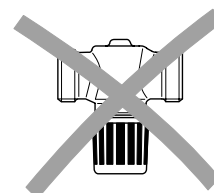
Порт АВ= Постоянный общий поток (выход)
Порт А = Временный поток А → АВ (вход А)
Порт В = Временный поток В → АВ через байпас (вход В)
Стержень утоплен: Порт А → АВ открыт, байпас закрыт
Стержень выдвинут: Порт А → АВ закрыт, байпас В открыт

Пояснения по монтажу

Ориентация



Допустимо



Запрещено

Дополнительно следует изучить описание направления потока в главе «Пояснения по наладке».

Клапаны доставляются в специальных упаковках, инструкции по монтажу прилагаются.

Ручное управление

Порт А → АВ может открываться через привод или вручную. *With three-port valves, this throttles or closes bypass B.*

Порт А → АВ вручную открывается на 70 % (при этом байпас закрывается на 30 %). Клапаны со значениями k_{vs} 10, 16 и 25 могут открываться полностью (при этом байпас закрывается целиком.)

Клапаны закрываются автоматически с помощью задней пружины.

Предупреждение!

Перед осуществлением каких-либо сервисных работ следует выключить насос и электропитание, закрыть главный клапан на трубопроводе, уменьшить давление в трубах и дать им полностью охладиться. Если необходимо, разъедините контакты на клеммах. Управление клапаном осуществляется через ручной привод или через правильно смонтированный электрический привод.

Технические данные

Рабочие данные

Характеристики
Порт А → АВ

Для типов клапанов с k_{vs} от 0.25 до 6.3: $\eta_{gl} = 2.2$ в соответствии с VDI/VDE 2173 (контроль осуществляется разными способами).

Для типов клапанов с k_{vs} 10 до 25:
Линейный

– Байпас В

Уровень утечки

– Порт А → АВ

0...0.02 % от k_{vs}

– Байпас В

0...0.02 % от k_{vs}

Амплитуда изменений

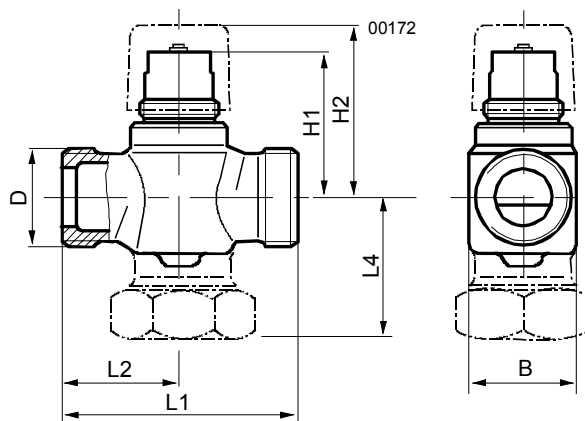
См. «Таблицу типов»

Материалы	Класс давление PN16	Acc. to ISO 7268 (DIN 2401)
	Класс ANSI 250	ASME B16.15
	Номинальный ход	5.5 мм
Размеры	Материалы клапана	
	– корпус клапана	Бронза (Rg5)
	– стержень	Нержавеющая сталь
Аксессуары	– Plug, седло, сальник	Бронза (латунь)
	– O-образные кольца	Специальная резина EPDM
	Размеры	См. таблицу в графе «Размеры»
Аксессуары	Резьбовые соединения	
	– Клапаны	От G...B до ISO 228/1
	– Резьбовые фитинги	От R/Rp... до ISO 7/1
Аксессуары	Вес	См. таблицу в графе «Размеры»
	ALG...резьбовые фитинги (поставщик: Landis & Staefa)	<i>nut, nipple</i> и плоской крышкой для стальных труб с резьбой
	SO 21... резьбовые фитинги (поставщик: SERTO)	<i>Nut</i> и компрессионные фитинги для использования с медными трубами и трубами из мягкой стали
	Компрессионные фитинги (для клапанов V...K45.10-0.25 bis V...K45.10-1.6)	<i>Nut</i> компрессионные фитинги для использования с медными трубами и трубами из мягкой стали

Размеры

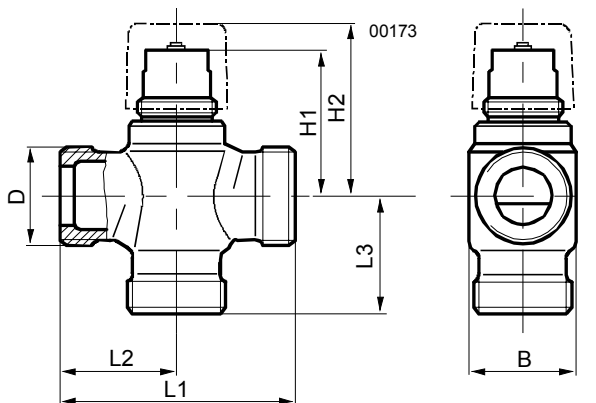
Все размеры в мм

Двухходовые
клапаны
(2-порта)
VVP45... / VVK45...



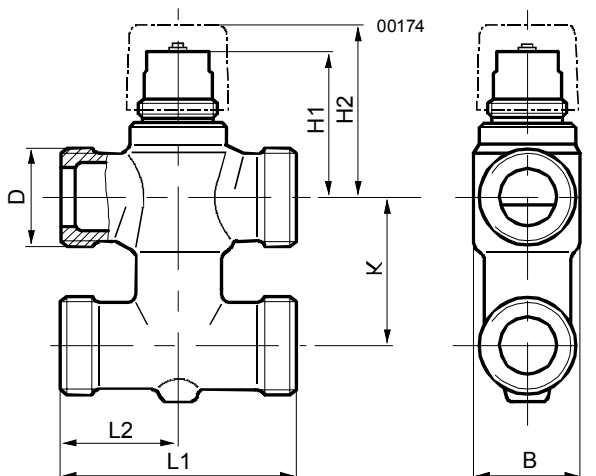
DN [мм]	D	Тип клапана	B	H1	H2	L1	L2	L4	G [кг]
10	G½B	VVP45.10-0.25 ... 1.6 VVK45.10-0.25 ... 1.6	29	44.9	≈ 54	60	30		0.26
15	G¾B	VVP45.15-2.5	31	44.9	≈ 54	65	32.5		0.30
20	G1B	VVP45.20-4	36	48.9	≈ 58	80	40		0.42
25	G1¼ B	VVP45.25-6.3	42	51	≈ 60	80	40	49	0.76
25	G1½ B	VVP45.25-10	70	62.5	≈ 71	105	52.5	62.5	1.40
32	G2B	VVP45.32-16	80	69	≈ 78	105	52.5	63.5	1.95
40	G2¼ B	VVP45.40-25	100	72	≈ 81	130	65	76	2.75

**Трехходовые
клапаны
(3-порта)
VXP45... / VXC45...**



DN [мм]	D	Тип клапана	B	H1	H2	L1	L2	L3	G [кг]
10	G1/2B	VXP45.10-0.25 ... 1.6 VXC45.10-0.25 ... 1.6	29	44.9	≈ 54	60	30	30	0.28
15	G3/4B	VXP45.15-2.5	31	44.9	≈ 54	65	32.5	32.5	0.34
20	G1B	VXP45.20-4	36	48.9	≈ 58	80	40	40	0.48
25	G1 1/4 B	VXP45.25-6.3	42	51	≈ 60	80	40	40	0.64
25	G1 1/2 B	VXP45.25-10	70	62.5	≈ 81	105	52.5	52.5	1.20
32	G2B	VXP45.32-16	80	69	≈ 88	105	52.5	52.5	1.60
40	G2 1/4 B	VXP45.40-25	100	72	≈ 91	130	65	65	2.30

**Трехходовой клапан с Т-образным байпасом (4-порта)
VMP45... и VMK45...**

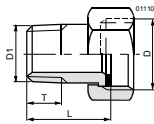


DN [мм]	D	Тип клапана	B	H1	H2	K	L1	L2	G [кг]
10	G1/2B	VMP45.10-0.25 ... 1.6 VMK45.10-0.25 ... 1.6	29	44.9	≈ 54	40	60	30	0.36
15	G3/4B	VMP45.15-2.5	31	44.9	≈ 54	40	65	32.5	0.46
20	G1B	VMP45.20-4	36	48.9	≈ 58	50	80	40	0.64

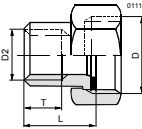
Резьбовые фитинги

Резьбовые фитинги ALG... с плоской крышкой от Landis & Staefa

С наружной резьбой
ALG13 and 14

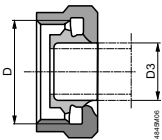


С внутренней резьбой
ALG15 to 40



Тип кода	DN (Клапан) [мм]	Для типа клапана	D	D1	D2	L ≈ [мм]	T ≈ [мм]
ALG13	10	V...P45.10-0.25 bis V...P45.10-1.6	G½B	R¾/8		24	9
ALG14	15	V...P45.15-2.5	G¾B	R½		29.5	12
ALG15	20	V...P45.20-4	G1B		Rp½	23	13
ALG20	25	V...P45.25-6.3	G1¼B		Rp¾	25	15
ALG25	25	V...P45.25-10	G1½B		Rp1	27	17
ALG32	32	V...P45.32-16	G2B		Rp1¼	32	19
ALG40	40	V...P45.40-25	G2¼B		Rp1½	32	19

Компрессионные фитинги SERTO поставляются через торговых представителей.



	DN (Клапан) [мм]	Для типа клапана	D	D3 Диаметр внешней трубы
SO 21-12-1/2"	10	V...P45.10-0.25 bis V...P45.10-1.6	G½	12 мм
SO 21-14-1/2"				14 мм
SO 21-15-1/2"				15 мм
SO 21-17-3/4"	15	V...P45.15-2.5	G¾	17 мм
SO 21-18-3/4"				18 мм

DN = Номинальная ширина клапана (мм)

D = Резьба клапана (внутренняя)

D3 = Диаметр внешней трубы

